

FAHRZEUGZUBEHOER EN GROS **OCHSNER AG**

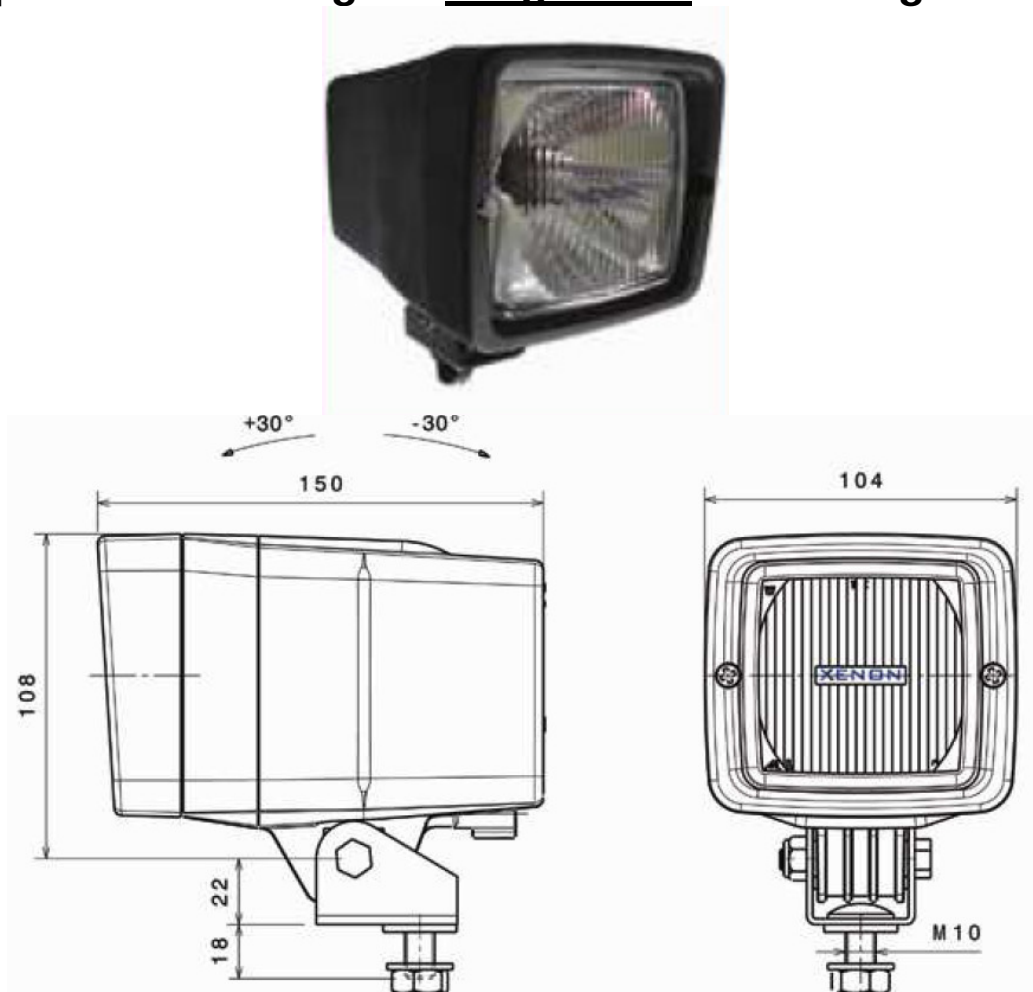
CH-8308 Illnau
Länggstrasse 17

www.ochsnerag.ch

Telefon 052 345 33 22
Telefax 052 345 33 44

XENON Arbeitsscheinwerfer

Kompakte Ausführung mit integriertem Vorschaltgerät.



- Dreimal mehr Licht mit nur 35 Watt (12 oder 24 Volt)
- Mit Fiberglas verstärktes Gehäuse.
- Anti-Fibrations-System
- Stehende oder hängende Befestigung möglich.
- Lebensdauer der Gasentladungslampe: ca. 3000 Stunden

Bruttopreis exkl. MWSt Fr. 480.-- (RC 5)

Art.-Nr. ABL 500 XENON

FAHRZEUGZUBEHOER EN GROS
OCHSNER AG

CH-8308 Illnau
Länggstrasse 17

www.ochsnerag.ch

Telefon 052 345 33 22
Telefax 052 345 33 44

XENON Arbeitsscheinwerfer

Kompakte Ausführung mit integriertem Vorschaltgerät.



Aussenmasse: 104x104x128 mm

Dieser Arbeitsscheinwerfer wird oft in der Forstwirtschaft eingesetzt.

- Dreimal mehr Licht mit nur 35 Watt (12 Volt)
- Gehäuse aus extrudiertem Aluminium
- Anti-Fibrations-System
- Stehende oder hängende Befestigung möglich.
- Lebensdauer der Gasentladungslampe: ca. 3000 Stunden
- einfache Montage

Bruttopreis exkl. MWSt Fr. 480.-- (RC 5)

Art.-Nr. My 12 Volt